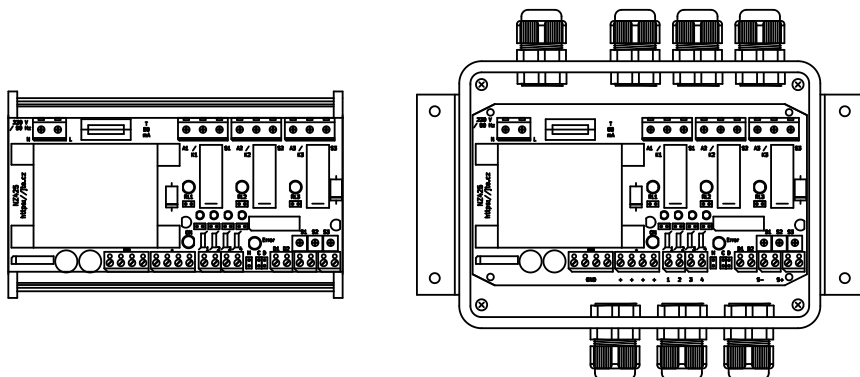


# Napájecí zdroj NZ425 a NZ425–DIN

## Technické podmínky a návod k použití

- Napájecí zdroj 24 V / 0,4 A
- Vyhodnocovací elektronika pro čtyři snímače 4 – 20 mA
- Tři nastavitelné výstupy indikace překročení úrovně
- Tři samostatná výstupní relé
- Možnost využití paměťové funkce
- Samostatný výstup pro připojení sirény
- Možnost připojení záložní baterie
- Nastavitelné zpoždění sepnutí relé
- Bezpečnostní integrita SIL 1



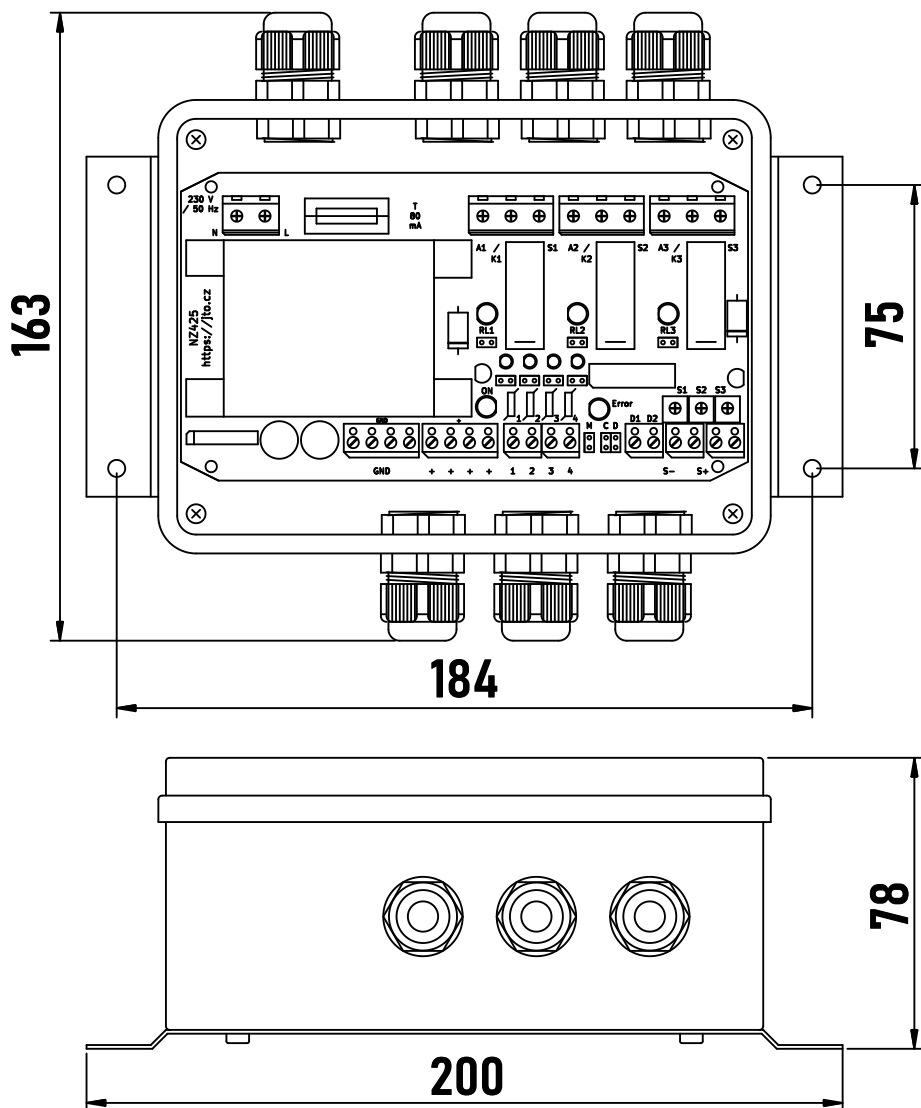
Napájecí zdroj NZ425, NZ425–DIN slouží k napájení jednoho až čtyř kusů snímačů plynu. Zdroj NZ425, NZ425–DIN umožňuje současně zpracovat signál ze snímačů s výstupem 4-20 mA. Tři relé, která jsou obsažena na desce elektroniky zdroje, zajišťují výkonové bezpotenciálové oddělení výstupu snímačů a zabezpečují snadnou návaznost na nadřízený systém či ovládané akční prvky (jako jsou ventily, ventilátory, majáky, ...). U všech tří relé lze volit klidový stav – tj. zda kotva relé je v klidu přitažena nebo ne. Pro každé relé je možné nastavit ve zdroji úroveň vstupního signálu, při které bude reagovat. Ve zdroji je možné uživatelsky nastavit paměť pro relé č. 2 a zvolit funkci pro relé č. 3 s případným zpožděným zpracováním signálu ze snímače. Volitelné zpoždění odezvy relé 3 v průběhu činnosti se využije pro zpoždění alarmu např. při krátkodobém lokálním překročení koncentrace CO v garáži apod.

Na zdroj je možné připojit až 4 ks snímačů GSC4 či GSU2N nebo detektory GR31 se zapojenou proudovou smyčkou. Zdroj je realizován v plastové krabici s průhledným krytem. Kably se přivádí průchodkami na krabici zdroje. Varianta zdroje NZ425–DIN nemá plastovou krabici. Pomocí vlastního plastového držáku se montuje na DIN lištu do rozvaděče.

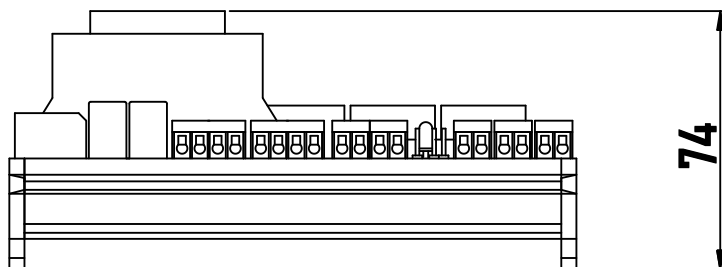
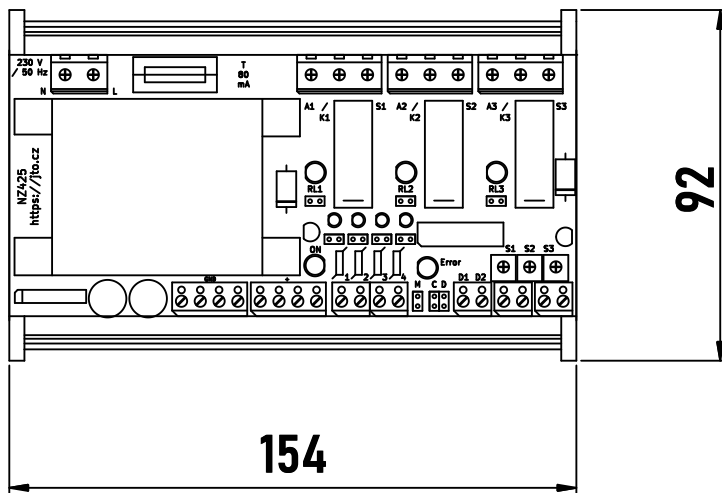
## Technické parametry

Rozměry	NZ425 NZ425-DIN	163 × 133 × 77 mm (bez držáku) 154 × 92 × 73 mm
Napájecí napětí		230 V ( $\pm 10\%$ ) ~ / 50 Hz
Příkon		16 VA max.
Výstupní napětí		24 V = nestab. (18-30 V) / 0,4A
Výstupní relé	3 ×	Přepínací kontakt 230 V / 0,45 A
Indikace	zapnuto porucha stupeň I, II a III	Zelená LED Žlutá LED Červená LED
Nastavení přídavného zpoždění pro stupeň III		5, 10 min
Jištění		Tavná pojistka T80 mA
Ochrana před nebezp. dotykovým napětím (ČSN 33 2000-4-41)	Čl. 411  Čl. 413	Výstupní napětí 411.1 - SELV  Skříň třída ochrany krytím (neplatí pro NZ425-DIN)
Krytí	NZ425 NZ425-DIN	IP42 IP20
Vnější charakteristiky stanoveny	dle ČSN 33 2000-5-51	AB4 - normální
Třída	dle ČSN 33 2000-4-41	Krytím
Zařízení navrženo dle		CSN EN 61010-1

## Mechanické rozměry zdroje v provedení NZ425



# Mechanické rozměry zdroje v provedení NZ425–DIN

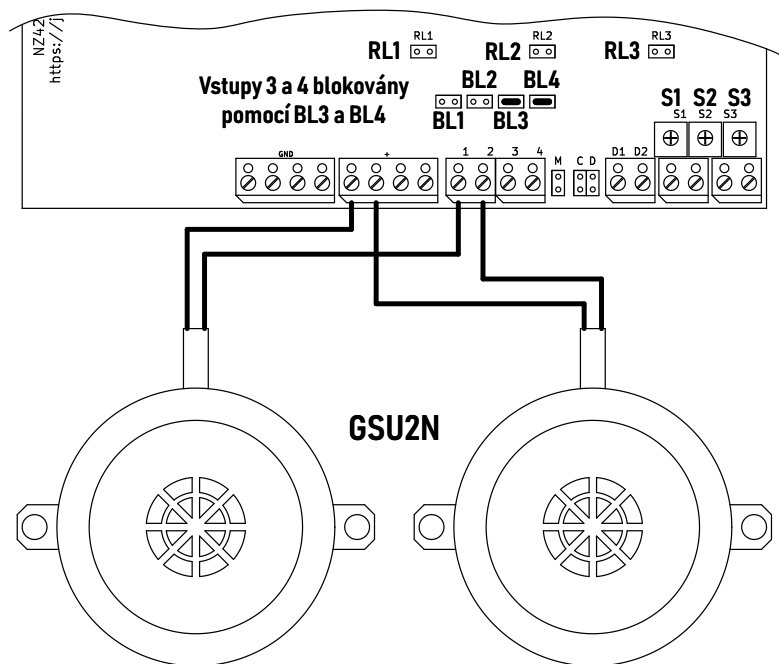


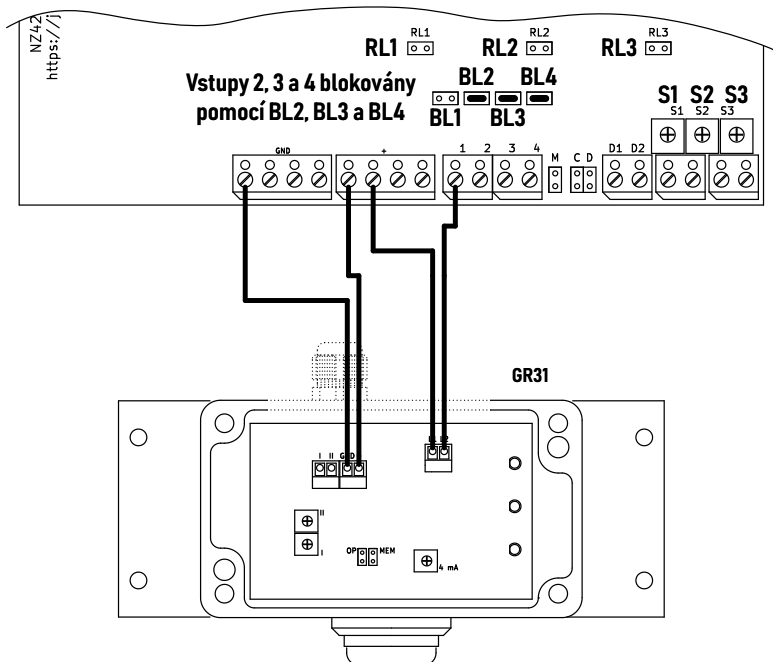
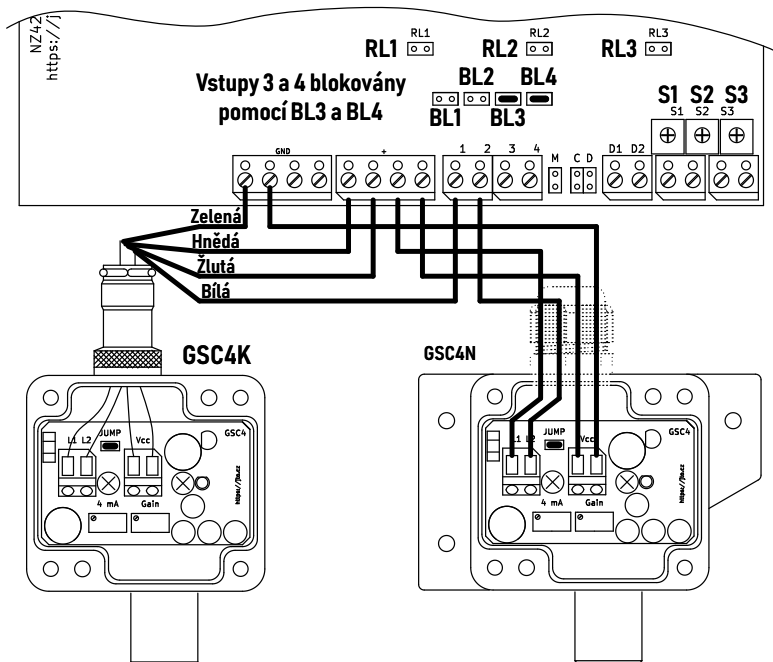
## Popis funkce

Zdroj v detekčním systému zajišťuje 2 funkce:

1. Přes svorky + a GND poskytuje napájecí napětí pro připojené snímače plynu.
2. Výstupní signál ze snímačů, který je přiveden na vstupy 1 až 4 zdroje je zpracován a převeden na příslušný přepínací kontakt relé na odpovídajících svorkách S, A, K.

Vstupním signálem do NZ425 (NZ425–DIN) je proud v rozsahu 4 až 20 mA. Následující obrázky ukazují příklad připojení snímače GSU2N, snímače GSC4 nebo detektoru GR31 ke zdroji NZ425.





## Připojení na síťové napětí

Zdroj se připojuje pevným přívodem, který musí být jištěn jisticím prvkem max. 2 A.

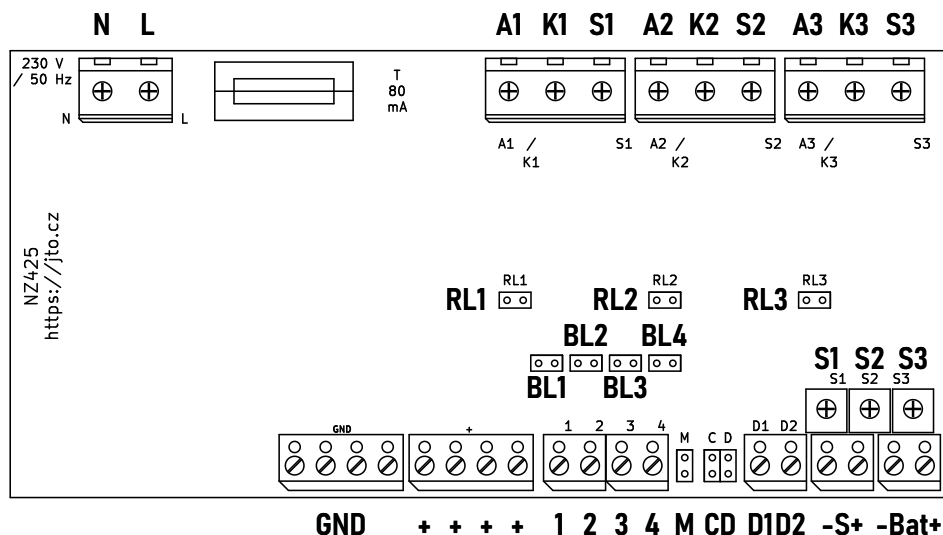
**Vývody svorkovnice (viz. následující strana):**

N, L	připojení napájecího napětí 230V / 50 Hz
S1	společný kontakt výstupního relé pro stupeň I. V klidu (bez aktivace snímačem) je propojen na kontakt K1. Při překročení úrovně I snímačem se přepne na kontakt A1 (viz dále).
K1	na tuto svorku je propojena přes relé svorka S1 v klidovém stavu (bez aktivace snímače a se spojkou RL1).
A1	tato svorka je sepnuta se svorkou S1 při překročení úrovně I koncentrace plynu.
K2,S2,A2	stejná funkce jako svorky K1, S1 a A1, ale pro stupeň II.
K3,S3,A3	stejná funkce jako svorky K1, S1 a A1, ale pro stupeň III.
+	+24V pro napájení snímačů
GND	společný (GND) vodič pro napájení elektroniky snímačů
1 až 4	vstupy pro proudové smyčky 4 až 20 mA pro jednotlivé snímače
D1 a D2	svorky pro připojení deblokace paměti
S+ a S-	svorky pro připojení externí sířeny 24V / max. 100 mA
- Bat +	svorky pro připojení záložního zdroje 20V

## Kontrolky:

Zelená	signalizuje správnou činnost napájecího zdroje.
Žlutá - Error	signalizuje poruchový vstupní signál (Error). Při startu zdroje po dobu 15 sekund krátce bliká. V tomto režimu jsou neaktivní (nevyhodnocují se) vstupy zdroje.
Malá žlutá - 1 až 4	signalizuje vypnutý odpovídající vstup. Na takto označený vstup nesmí být připojen žádný signál. Vstup není využit k ovládání výstupů.
Červená	signalizuje překročení příslušného stupně koncentrace.

## Zapojení vývodů

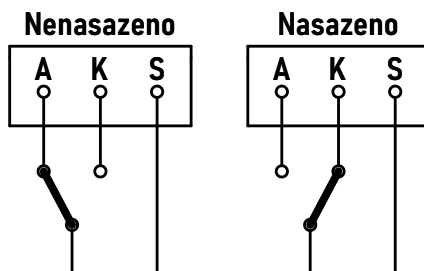


## Nastavovací prvky

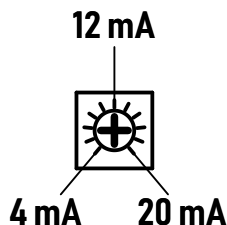
### Nastavovací propojky relé RL1, RL2, RL3:

	Spojka relé nenasazena (inverzní funkce)	Spojka relé nasazena (standard)
Funkce relé	Kotva relé v klidu bez alarmu není přitažena, spojeny jsou vývody S–A. Při alarmu kotva relé sepne a spojí se vývody S–K	Kotva relé v klidu bez alarmu je přitažena, jsou spojeny vývody S–K. Při alarmu nebo při výpadku napájení relé "odpadne" a sepnou se vývody S–A



**V klidu:****Nastavení přepínací úrovně pro jednotlivá relé:**

Pomocí trimrů S1 až S3 je možné nastavit úroveň na vstupech zdroje, při které budou jednotlivá relé překlápět. Pro relé 1 definuje hlídanou hodnotu trimr S1 atd. Když hodnota proudu na kterémkoliv vstupu přesáhne nastavenou hodnotu, příslušné relé přepne. Hlídanou hodnotu vstupního proudu lze nastavit v rozsahu od 4 mA do 20 mA. Růst nastavené úrovně je otáčením trimru po směru hodinových ručiček. Obrázek ukazuje přibližné polohy pro některé proudy:

**Propojky pro vypnutí vyhodnocování jednotlivých vstupů BL1 až BL4:**

Propojky BL1 až BL4 u odpovídajících vstupů určují, zda je vstup použitý pro vyhodnocování nebo zda je nepoužitý. Pokud je příslušná propojka nasazena, rozsvítí se odpovídající malá žlutá kontrolka a vstup je deaktivován. Na takto vypnutý vstup se nesmí připojit žádný signál.

**Propojka paměti II. stupně M:**

	<b>Spojka nasazena</b>	<b>Spojka nenasazena</b>
Paměť relé stupně II	Paměť je zapojena tzn., že po skončení alarmového signálu na vstupu II zůstane relé ve stavu "ALARM". Zrušení alarmu je možné vypnutím napájeného zdroje nebo krátkodobým sepnutím vývodů D1 a D2	Paměť není aktivována. Stav relé je závislý na stavu signálu na vstupu II.

Pozn.: Při změně stavu na svorkách D1 a D2 se krátkodobě vyřadí siréna z provozu. Tato funkce, která umožňuje obsluze zjistit příčinu alarmu v klidu bez výstražného zvukového signálu, se aktivuje po stisknutí tlačítka na dobu 10 minut. Po zapnutí zdroje je siréna neaktivní po dobu 1 minuty.

**Propojky pro nastavení funkce třetího relé C, D:**

Propojky C a D umožňují nastavit zpožděnou reakci na vyvolaný poplach při překročení nastavené koncentrace pro relé 3. Současně také určují, zda relé reaguje pouze na chybový stav na vstupu nebo také vyhodnocuje překročení koncentrace nastavené pomocí S3.

<b>Propojka C</b>	<b>Propojka D</b>	<b>Funkce relé 3</b>
Nenasazena	Nenasazena	Signalizuje pouze Error
Nasazena	Nenasazena	Signalizuje Error + překročení úrovně nastavené S3
Nenasazena	Nasazena	Signalizuje ihned Error + překročení úrovně nastavené S3 se zpožděním 5 min
Nasazena	Nasazena	Signalizuje ihned Error + překročení úrovně nastavené S3 se zpožděním 10 min

**Postup při montáži zdroje**

Montáž zdroje může provádět pouze osoba s odpovídající elektrotechnickou kvalifikací.

1. Podle provedení zdroje jej mechanicky připevníme na vhodné místo. Zdroj NZ425–DIN nasadíme držákem na lištu do rozvaděče. Pro zdroj NZ425 připravíme podle otvorů v držáku díry pro upevnění. Zdroj přišroubujeme na určené místo pomocí 4 šroubů (nebo vrtů) přes otvory v držáku. Místo, kde se zařízení nachází, nesmí být vlhké a musí být zamezeno poškození krabice jakýmkoliv látkami (např. olejem, benzínem, výpary rozpouštědel apod.).
2. Na základě projektové dokumentace detekčního systému propojíme svorky zdroje s příslušnými vodiči při vypnutém napájecím napětí.

3. Podle požadavků na funkci zdroje nastavíme propojky (viz funkce jednotlivých propojek).
4. Zapneme napájení zdroje a přezkoušíme funkci zdroje:
  - po zapnutí se musí rozsvítit zelená kontrolka a po dobu 15 sekund krátce bliká žlutá kontrolka
  - přeměříme výstupní napětí zdroje a zkontrolujeme, zda odpovídá udávaným parametrům
  - Hlídanou úroveň proudu na patřičném stupni je možné nastavit podle obrázku na straně 9 pomocí trimru S1 až S3. Pro přesné nastavení hlídané koncentrace je potřeba na čidlo libovolného snímače přivést požadovanou koncentraci kalibračního plynu a po ustálení hodnoty pomocí trimru S1 až S3 nastavit okamžik, kdy relé přepíná. Případně je-li k dispozici kalibrátor proudové smyčky, můžeme jej použít.
  - aktivovat příslušné relé je možné také pomocí odpovídající propojky RL
  - odpojením snímače nebo odblokováním nezapojeného vstupu ověříme signalizaci chyby - rozsvícení kontrolky Error a aktivaci relé 3.

## Rizika

Při nesprávné manipulaci se zdrojem pod napětím hrozí úraz elektrickým proudem! Zařízení musí obsluhovat pouze osoba prokazatelně seznámená s obsluhou detekčního systému. Neodborné zásahy do detekčního systému mohou způsobit jeho nefunkčnost.

## Zakázané manipulace

Montáž a kontrolu zdrojů nesmí provádět osoba bez odpovídající elektrotechnické kvalifikace. Manipulace se zdrojem a připojování snímačů nebo jiných prvků ke zdroji se provádí pouze ve vypnutém stavu. Ke zdroji je možné připojovat snímače nebo pomocné prvky dodávané firmou J.T.O. System, s.r.o. Při připojení elektronických obvodů od jiných výrobců není zaručována funkčnost a popř. bezpečnost zdroje.

Je zakázáno provádět opravy zdrojů mimo autorizovaná servisní střediska (opravy provádí výrobce nebo autorizované firmy).

Pro zajištění bezpečnosti nesmí zdroj přijít do styku s vodou nebo jinými roztoky (nátěrové hmoty apod.). Zdroj se nesmí čistit vodou a při stříkání barev na okolní stěnu je nutné zajistit jeho bezpečné zakrytí nebo demontáž.

## Kontrola

- Přezkoušení zdroje NZ425 (NZ425–DIN) se řídí postupem a intervalem daným pro použité snímače připojené ke zdroji.

## Kontrola zdroje při poruše

Nesvítí zelená kontrolka

- Ověřte, jestli je napájecí napětí zdroje 230V ( $\pm 10\%$ ).
- Překontrolujte, není-li přerušená tavná pojistka. Jako případnou náhradu použijte pouze typ T80 mA.
- Změřte výstupní napětí zdroje a zkontrolujte, zda je v toleranci uváděných parametrů.

Relé je sepnuté, i když snímače nehlásí plyn

- Zkontrolujte, je-li správně nastavená příslušná propojka RL1 až RL3 a jestli při jejím střídavém nasazování relé přepíná (je slyšet klapání kotvy relé).
- Ověřte, jestli jsou správně vypnuty odpovídajícími propojkami BL1 až BL4 nepoužité vstupy zdroje.
- Změřte, jaký proud přichází do jednotlivých vstupů. Zkontrolujte nastavení trimrů S1 až S3.
- Není zapnuta paměť na relé II?

## Servis

Záruční a pozáruční servis nebo technickou pomoc lze zajistit na adrese:

J.T.O. System, s.r.o., 1. máje 823, 756 61 Rožnov pod Radhoštěm, tel. 571 843 343

Je-li přístroj vyřazen z provozu, je nutné jej zlikvidovat ekologickým způsobem – tj. předat firmě s oprávněním k likvidaci elektroodpadu.



**J.T.O. System, s.r.o.**

1. máje 823

756 61 Rožnov pod Radhoštěm

<https://www.jto.cz>

[posta@jto.cz](mailto:posta@jto.cz)

Telefon:

+420 571 843 343

+420 571 843 601

mobil +420 602 546 347

mobil +420 775 646 347